

Nederman Suction Blaster 750 peskalna naprava z odsesavanjem in separacijo peska in umazanije. S tem pridobite visoko učinkovito peskalno napravo, katera vam želena površino speska (pripravi za barvanje, lakiranje...), obenem odsesava speskan material in na koncu še loči umazanijo od peskalnega peska za nadaljnjo uporabo.



**POKLIČITE ZA BREZPLAČNO  
PREZENTACIJO**

**IPRO** d.o.o.

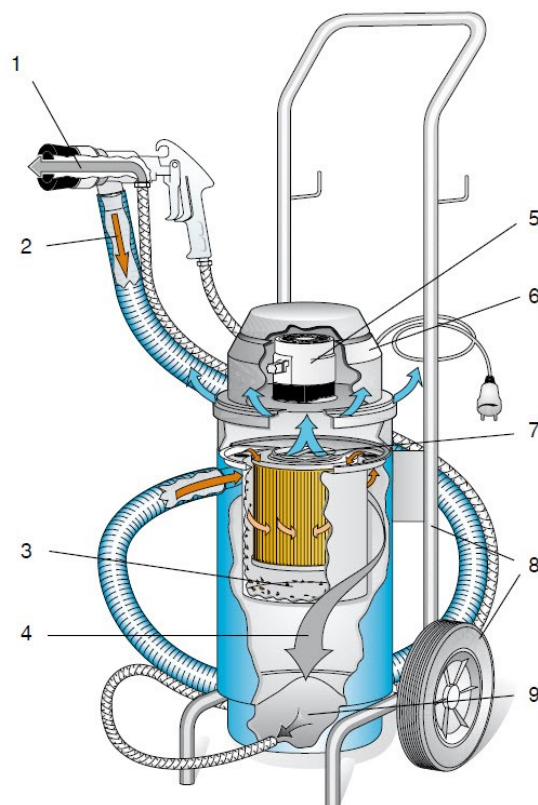
Brnčičeva 9, 1231 Ljubljana-Črnuče

tel.: 01 56 11 045

fax: 01 56 14 911

email: info@ipro.si; www.ipro.si

1. Material za peskanje udari z veliko hitrostjo ob želeno površino.
2. Umazan prah in pesek se odsesavata skupaj, nazaj v peskalno napravo.
3. Večji delci padejo v zbiralno posodo za umazanijo
4. Material za peskanje se loči od umazanega prahu. Granulat se tako ponovno uporabi za peskanje.
5. Ločeno hlajen motor za daljšo življenjsko dobo
6. Motor enostavno ločimo od glavne enote za servisiranje in čiščenje filtra
7. Zrak kateri se vrača nazaj v prostor je prečiščen s filtrom
8. Velika kolesa in sama konstrukcija ponujajo enostavno manevriranje
9. Material za peskanje je transportiran nazaj v pištolo



Določeno mesto



Nastavek za robove



Nastavek s krtačo  
(vključen v osnovni  
opremljeni)



Nastavek za  
notranje kote



Nastavek za  
zunanje kote